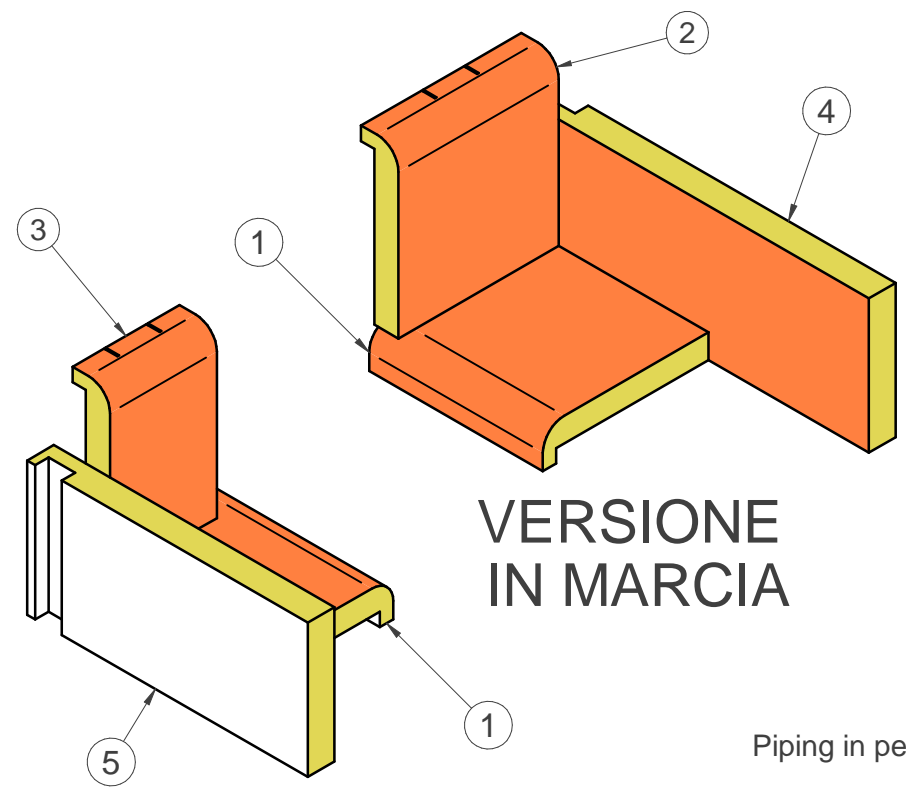
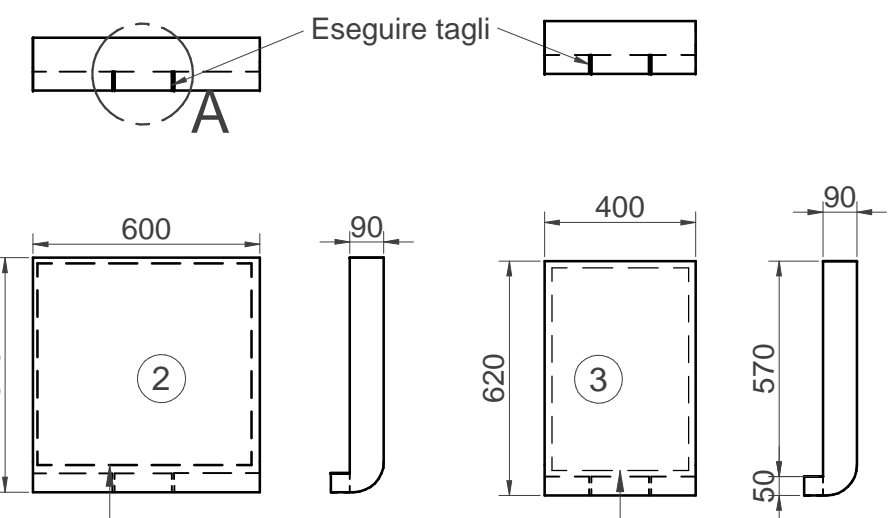
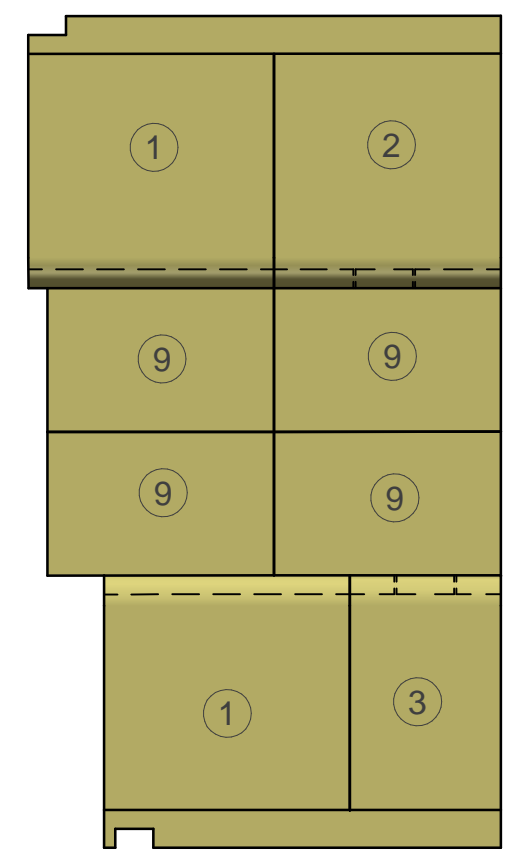


DETTAGLIO A

NOME	CODICE	LAVORAZIONE
DYNAMIC 66P	1TAP090985	Tutta la scheda senza 7
DYNAMIC 66PLUS - 66 PLUS GARAGE	1TAP090986	Tutta la scheda



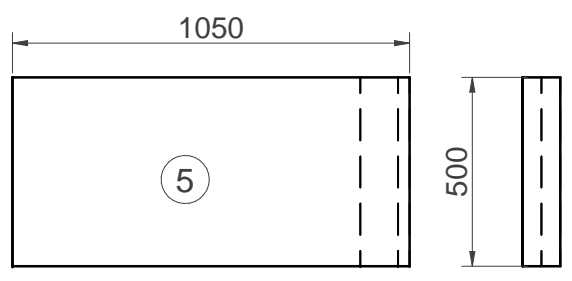
VERSIONE IN MARCIA



VERSIONE NOTTE

Inserire pannello in multistrato

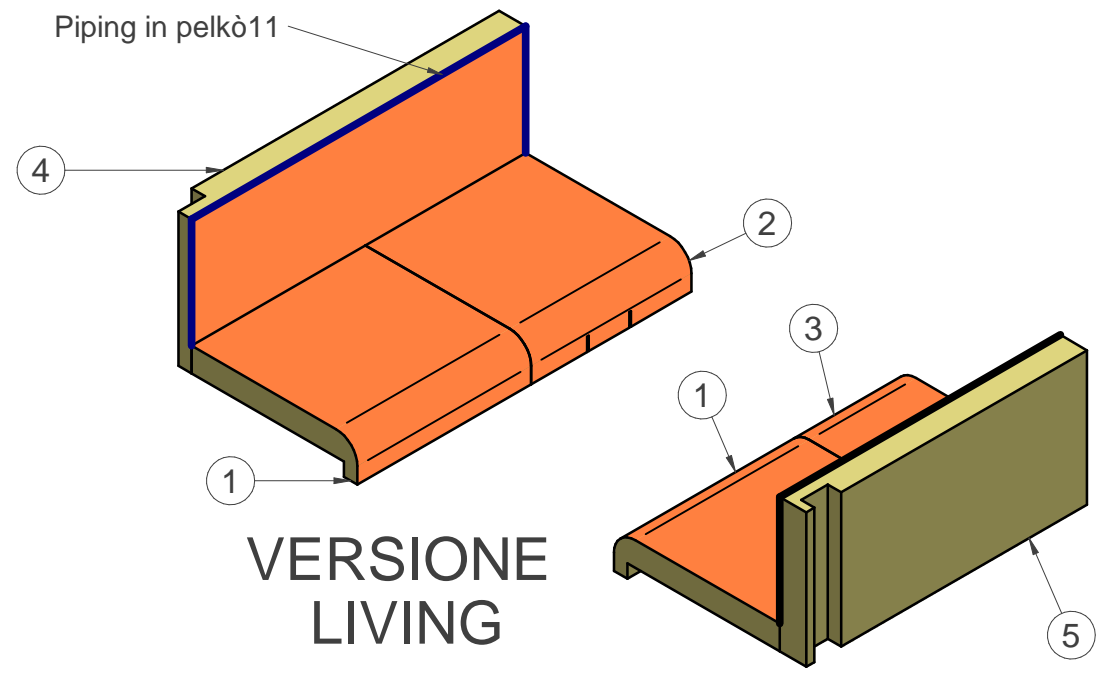
Inserire pannello in multistrato



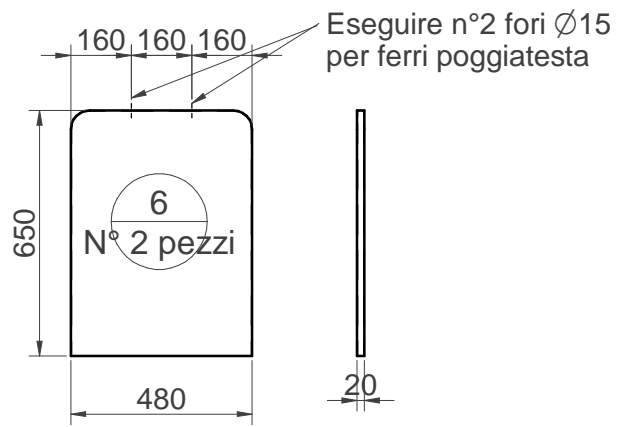
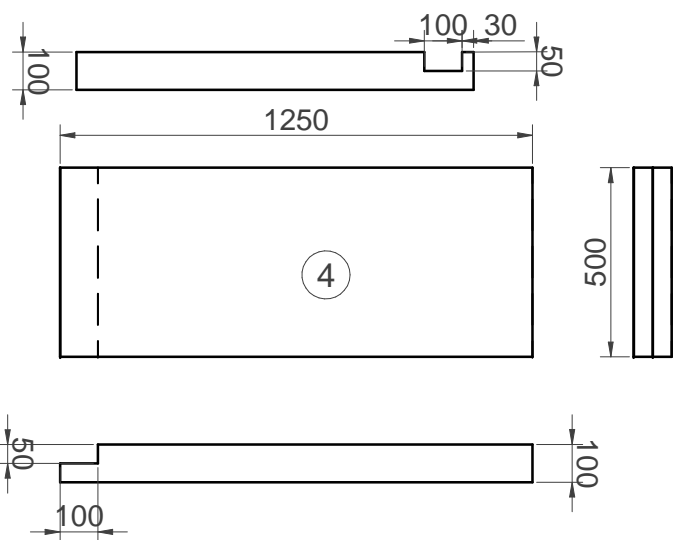
Positano 51

Pelkò 11

Piping in pelkò11



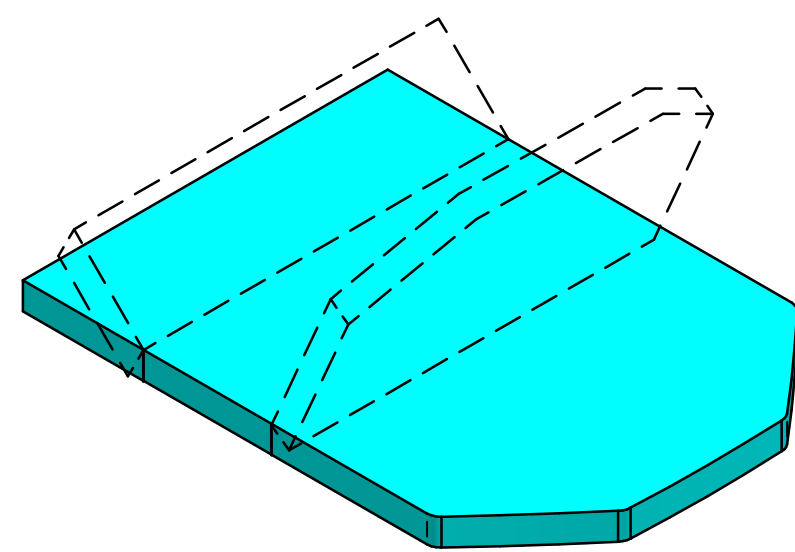
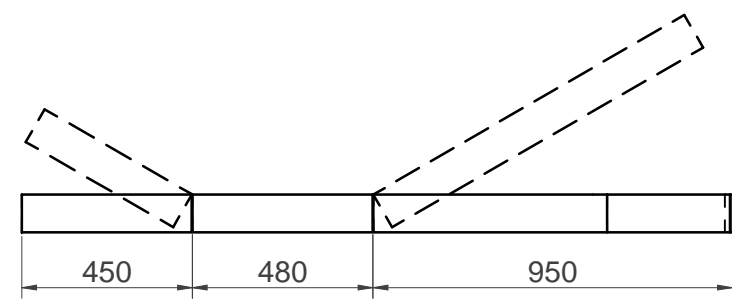
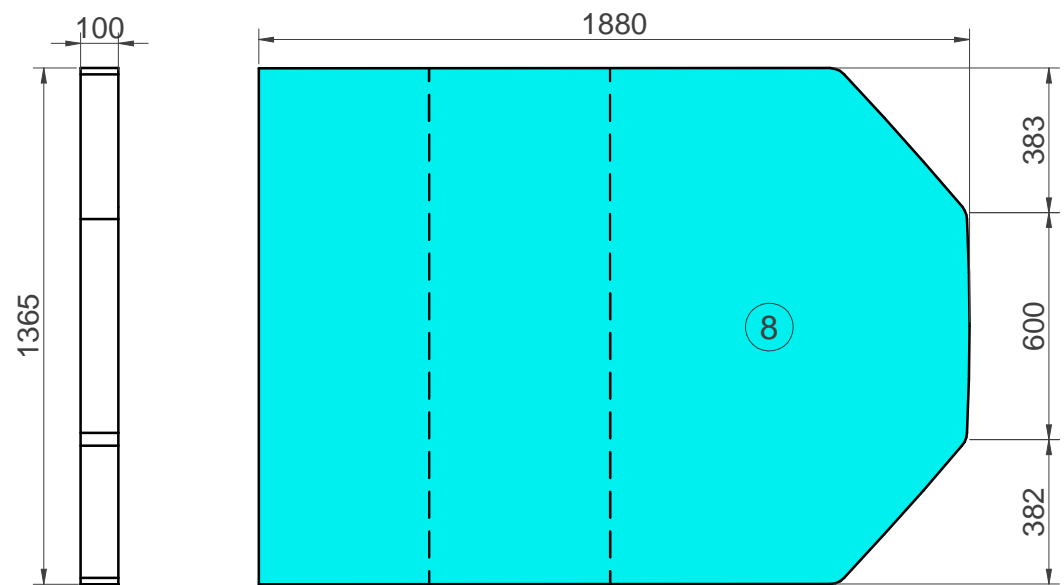
VERSIONE LIVING



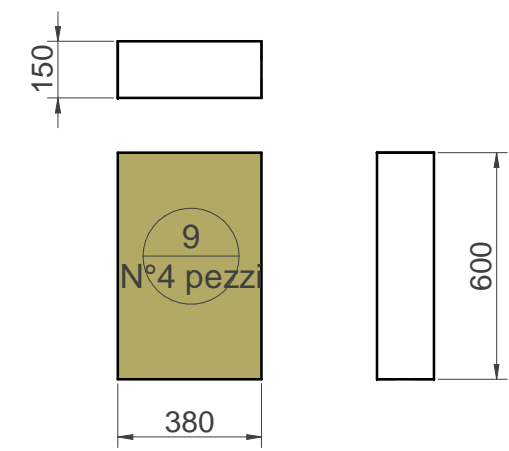
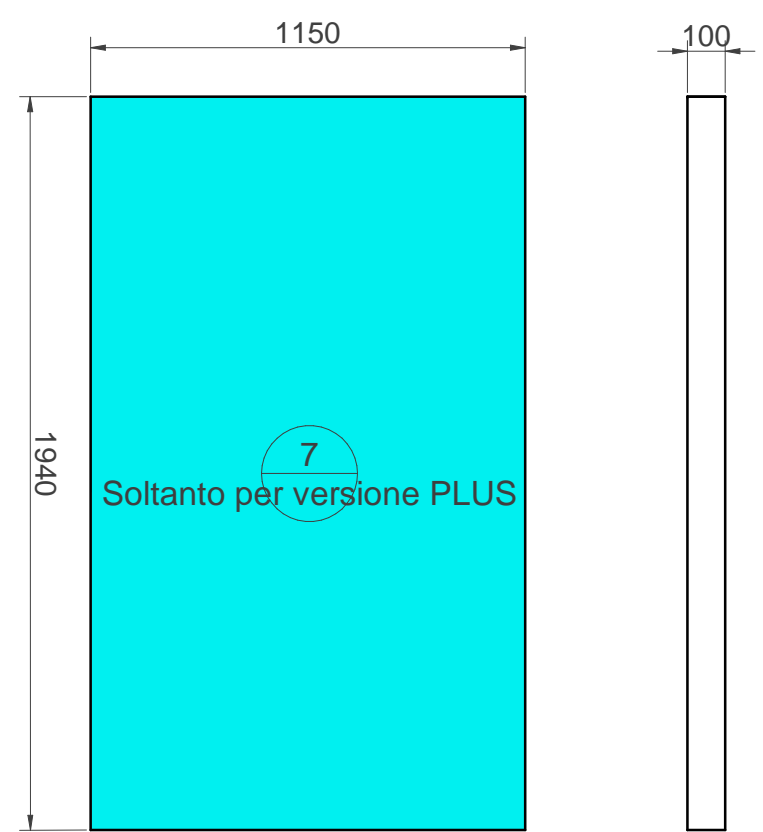
Quote senza indicazione di tolleranza UNI EN 22768-2

REV.	DESCRIZIONE	AUTORE	DATA

DISEGNATO A. PINZUTI DATA 01/02/2022	
APPROVATO A. PINZUTI DATA 01/02/2022	SEDE: Via Piemonte n°3 53036 - Poggibonsi - SIENA - ITALY
MATERIALE CODICE Vedi tabella	DESCRIZIONE CUSCINI DYNAMIC 66
FINITURA VARIE	FOGLIO 1 di 2 SCALA: Adattata al formato A3
I dati e le informazioni contenute o ricavabili da questo disegno sono di esclusiva proprietà della Autocaravans RIMOR S.p.a. Ogni riproduzione totale o parziale è vietata senza autorizzazione scritta della Autocaravans RIMOR S.p.a.	



NOME	CODICE	LAVORAZIONE
DYNAMIC 66P	1TAP090985	Tutta la scheda senza 7
DYNAMIC 66PLUS - 66 PLUS GARAGE	1TAP090986	Tutta la scheda



- Positano 51
- Pelkò 11
- Stoffa neutra

Quote senza indicazione di tolleranza
UNI EN 22768-2

REV.	DESCRIZIONE	AUTORE	DATA

DISEGNATO	A.PINZUTI	DATA	01/02/2022	LCAMP <small>SEDE: Via Piemonte n°3 53036 - Poggibonsi - SIENA - ITALY</small>
APPROVATO	A.PINZUTI	DATA	01/02/2022	
MATERIALE				CODICE
FINITURA				DESCRIZIONE
VARIE				CUSCINI DYNAMIC 66
FOGLIO				2 di 2
SCALA:				Adattata al formato
I dati e le informazioni contenute o ricavabili da questo disegno sono di esclusiva proprietà della Autocaravans RIMOR S.p.a. Ogni riproduzione totale o parziale è vietata senza autorizzazione scritta della Autocaravans RIMOR S.p.a.				A3